

# 740/741



## Napęd elektromechaniczny

do bram przesuwnych do użytku przydomowego dla skrzydła o maksymalnym ciężarze 500 kg (740) lub 900 kg (741)

### Zastosowania

Modele 740 i 741 przeznaczone są do automatyzacji bram wjazdowych o długości maksymalnej 15m i ciężarze do 500 kg (740) lub 900 kg (741). Zastosowane w nich silniki 230V zapewniają większą siłę pracy niż w modelach 12/24V, a ich konstrukcja oparta wyłącznie na przekładniach metalowych i precyzyjnym łożyskowaniu wału głównego gwarantuje niezawodną obsługę bramy przesuwnej o dowolnej konstrukcji przez długie lata.

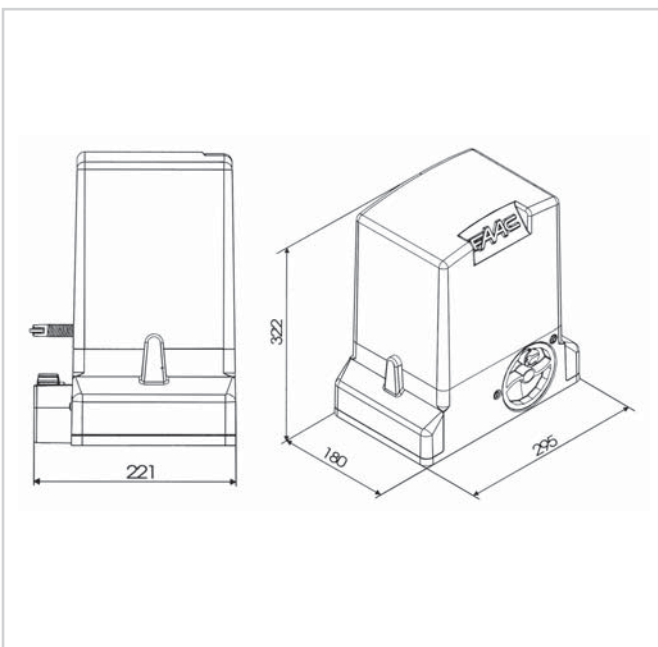
### Funkcjonalność i bezpieczeństwo

Zastosowana najnowocześniejsza centrala sterująca 748D zapewnia możliwość wyboru i programowania wszelkich parametrów pracy, a dodatkowo jest wyposażona w funkcje zwiększające funkcjonalność, bezpieczeństwo i kulturę pracy, takie jak: otwarcie częściowe (przejście dla pieszych), regulowane spowolnienie i wyhamowywanie przed zatrzymaniem bramy, sygnalizację przeglądu okresowego (licznik cykli pracy) i wiele innych, w większości nieosiągalnych w modelach konkurencyjnych.

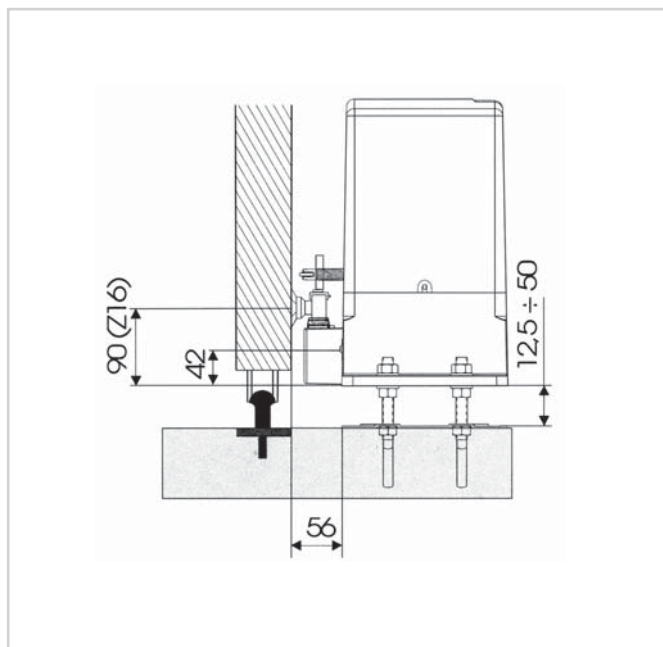
## 740/741 - Charakterystyka techniczna

	740	741		740	741
Zasilanie	230 V (+6% -10%) 50 Hz		Prędkość przesuwu	12 m/min.	
Pobór mocy	350 W	500 W	Wyłącznik krańcowy	mechaniczny	
Pobór prądu	1,6 A	2,2 A	Zabezpieczenie termiczne	140°C	
Maks. siła ciągu	450 N	650 N	Stopień ochrony	IP 44	
Maks. moment obrotowy	18 Nm	24 Nm	Ciężar	10 kg	11 kg
Koło zębate	Z 16		Zakres temperatur pracy	-20°C +55°C	

### Wymiary podstawy



### Wymiary instalacyjne





## 740/741 - Wyposażenie i cennik

Model	Zastosowanie		Centrala sterująca	Kod artykułu	Cena netto (zł)	Cena brutto (zł)
	Maks. ciężar skrzydła (kg)	Częstotliwość użytkowania (%)				
<b>740</b>	500	30	748 D w komplecie	109780	<b>1.199,00</b>	<b>1.462,78</b>
<b>740 24V</b>	400	70	724 D w komplecie	1097802	<b>1.290,00</b>	<b>1.573,80</b>
<b>741</b>	900	40	748 D w komplecie	109781	<b>1.332,00</b>	<b>1.625,04</b>

### Wyposażenie dodatkowe do modelu 740/741

	Kod artykułu	Cena netto (zł)	Cena brutto (zł)
Czujnik wykrycia przeszkody (magnetyczny)	404019	<b>180,00</b>	<b>219,00</b>
Listwa zębata		patrz strona 47	
Urządzenia zdalnego sterowania, bezpieczeństwa i sygnalizacji		patrz strony od 102 do 115	

### Gotowy zestaw 740 - LC do bram przesuwanych do 500 kg

Ilość	Opis wyposażenia	Kod artykułu	Cena netto (zł)	Cena brutto (zł)
1	Napęd 740 z wbudowaną centralą 748 D	109780	<b>1.400,00</b>	<b>1.708,00</b>
1	Odbiornik radiowy RP LC 433 MHz, 2-kanalowy	787742		
<b>2</b>	<b>Piloty 4-przyciskowe T4 LC, z kodem dynamicznie zmiennym</b>	<b>787395</b>		
1	Fotokomórka SAFEBEAM o zasięgu 20 m	785165		
<b>Gotowy zestaw 740 - FIX (w konfiguracji j.w., ale z 1 pilotem FIX 2)</b>			<b>1.365,00</b>	<b>1.665,30</b>

### Gotowy zestaw 741 - LC do bram przesuwanych do 900 kg

Ilość	Opis wyposażenia	Kod artykułu	Cena netto (zł)	Cena brutto (zł)
1	Napęd 741 z wbudowaną centralą 748 D	109781	<b>1.630,00</b>	<b>1.988,60</b>
1	Odbiornik radiowy RP LC 433 MHz, 2-kanalowy	787742		
<b>2</b>	<b>Piloty 4-przyciskowe T4 LC, z kodem dynamicznie zmiennym</b>	<b>787395</b>		
1	Fotokomórka SAFEBEAM o zasięgu 20 m	785165		
<b>Gotowy zestaw 741 - FIX (w konfiguracji j.w., ale z 1 pilotem FIX 2)</b>			<b>1.595,00</b>	<b>1.945,30</b>

### Uwagi

Podstawa montażowa stanowi standardowe wyposażenie napędu 740/741. W przypadku występowania dodatkowych zakłóceń fal radiowych może być konieczne zastosowanie anteny zewnętrznej do odbiornika radiowego, zwiększającej zasięg pilotów.

## 740/741 - Akcesoria



Pilot FIX 2

Pilot T4 LC

Fotokomórka SAFEBEAM

Antena

Lampa FAALIGHT

Piloty FIX 3 i FIX 4